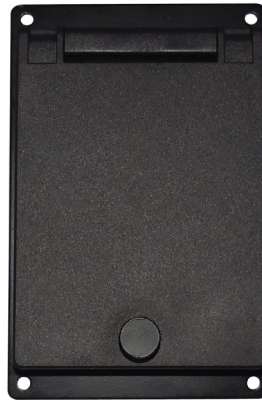


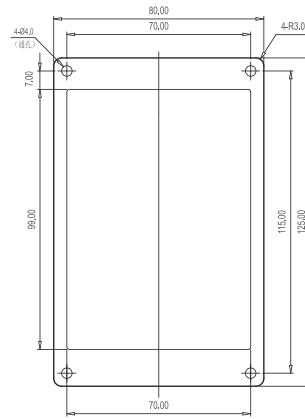
### 特點 Features

- 面板型電源/信號接口
- 多種標準配置，方便選用
- 黑色電泳處理，沉穩內斂

- Panel-mount power/data interface
- Versatile configurations for easy selection
- Modest black electro-coating finish



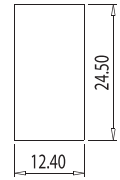
外觀  
Appearance



開孔尺寸圖  
Cutout Dimensions



USB-A



USB-A 開孔尺寸圖  
USB-A Cutout Dimensions

<p><b>CM01-A1</b></p> <p>DF-25</p>	<p><b>CM02-A1 CM02-A2</b></p> <p>DF-25 110V 220V</p>	<p><b>CM02-B1</b></p> <p>DF-25 RJ45</p>	<p><b>CM02-C1</b></p> <p>DF-9 RJ45</p>
<p><b>CM02-D1</b></p> <p>DF-9 USB</p>	<p><b>CM02-E1</b></p> <p>USB RJ45</p>	<p><b>CM02-F1 CM02-F2</b></p> <p>RJ45 110V 220V</p>	<p><b>CM03-A1 CM03-A2</b></p> <p>DF-25 FUSE 110V 220V</p>
<p><b>CM03-B1 CM03-B2</b></p> <p>DF-25 RJ45 110V 220V</p>	<p><b>CM03-C1 CM03-C2</b></p> <p>DF-9 RJ45 110V 220V</p>	<p><b>CM03-D1 CM03-D2</b></p> <p>USB RJ45 110V 220V</p>	<p><b>CM03-E1</b></p> <p>DF25 RJ45 USB</p>
<p><b>CM04-A1 CM04-A2</b></p> <p>DF-25 RJ45 FUSE 110V 220V</p>	<p><b>CM04-B1 CM04-B2</b></p> <p>USB RJ45 FUSE 110V 220V</p>	<p><b>CM04-C1 CM04-C2</b></p> <p>DF-9 RJ45 FUSE 110V 220V</p>	<p><b>CM04-D1 CM04-D2</b></p> <p>DF-9 USB RJ45 110V 220V</p>